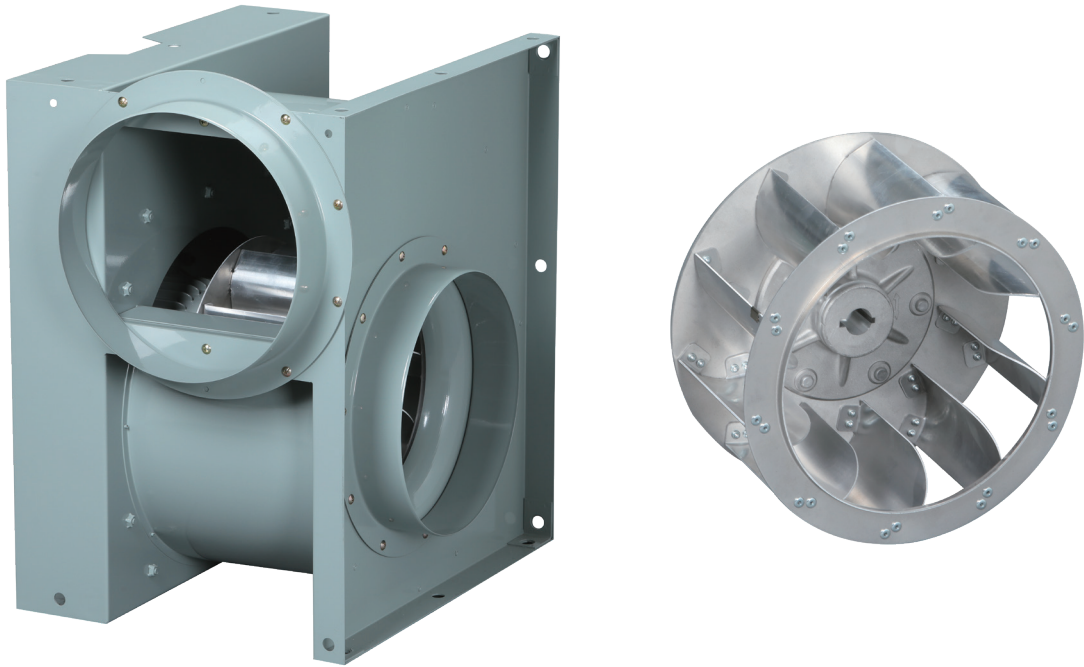


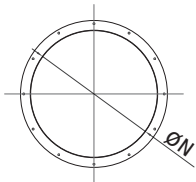
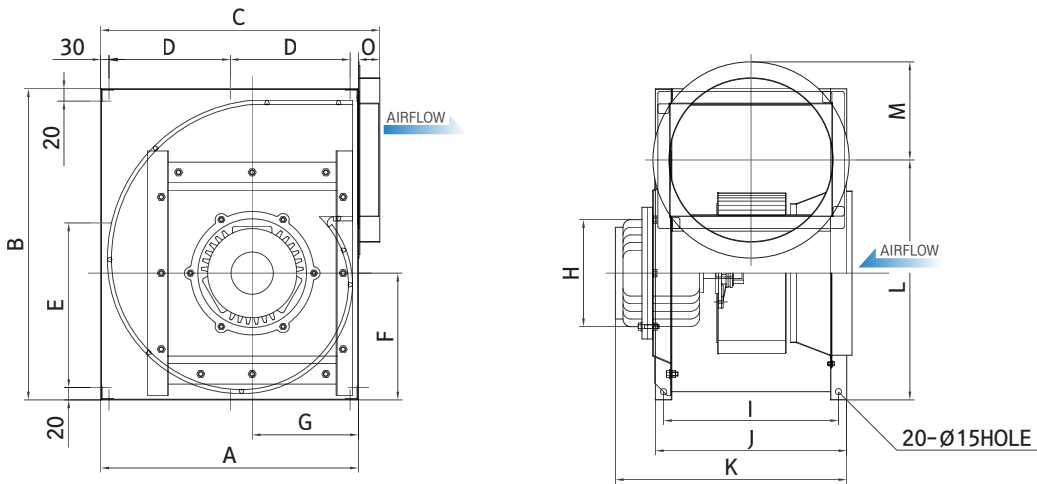
터보팬

Turbo Fan

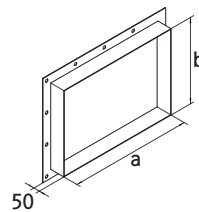


외형도 및 규격표

단위 : mm



▶ 흡입, 토출구 플랜지
(※제품 출고시 원형 Type임)



▶ 주문형 사각Type 토출구 플랜지
(※제품 주문시 사각Type으로 요청)

MODEL	TF31	TF35	TF39
a	304	344	396
b	224	248	276

Model No.	A	B	C	D	E	F	G	H	I	J	K	L	M	N	O	DUCT
DR-TF31FSC/FTC	520	604	580	230	311	240	230	210	335	415	477	459.3	180	299	60	Ø300
DR-TF35HSC/HTC	573	680	643	256.5	320	263.5	250.5	210	373	433	535	519.3	210	349	70	Ø350
DR-TF39HSC/HTC	626	756	696	283	410	308	258	260	425	465	592	583	245	399	70	Ø400

특징

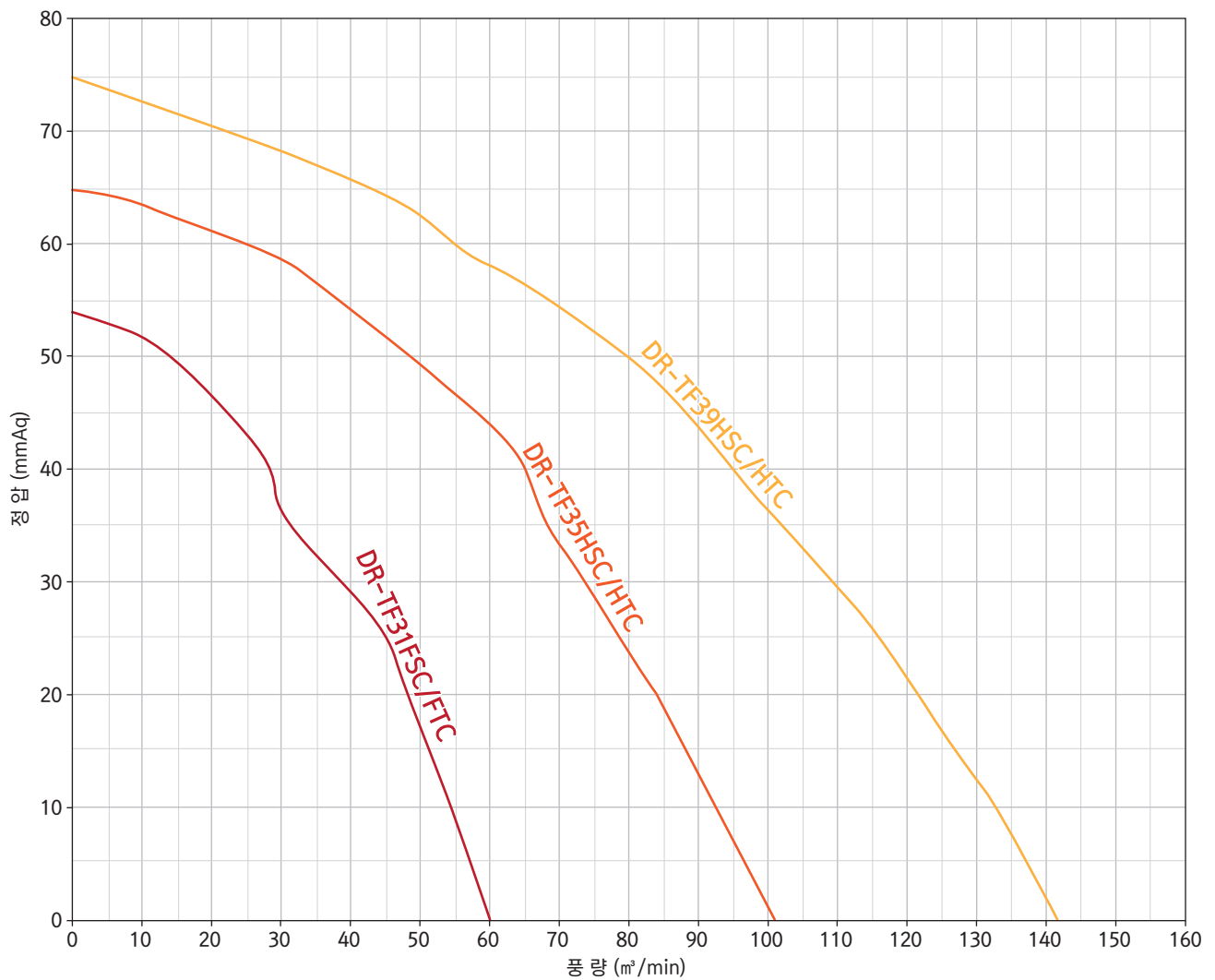
- 자체개발 경량 알루미늄 블레이드 채택
- 저소음형 팬 및 케이싱 설계로 소음 극소화
- 최적의 설계로 정압이 좋음
- 모터와 팬의 직결형으로 소형, 경량화하여 취급 및 설치 용이
- 설치한 상태로 모터와 팬의 분리가 가능하며 점검 및 보수 용이
- 각형 구조의 외형으로 시공성 향상
- 알루미늄 다이캐스팅 모터케이싱으로 모터의 열배출 극대화
- 기름, 분진이 많은 곳에 사용시 높은 효과
- ※ SUS 주문제작 가능(날개제외)

용도

- 식당, 중화요리점, 목재소, 섬유류 가공공장 등 분진 및 기름이 많이 발생하는 사업장
- 공조설비용 : 빌딩, 아파트, 지하상가, 공장, 창고 등의 일반환기, 공기조화, 냉난방 송풍, 급배기용
- 각종 기기조립 및 기기 냉각용 : 변압기, 건조기, 정류기 등

성능곡선, 특성 및 사양표

60Hz



Model No.	날개치수 (mm)	최대풍량		최대정압 (mmAq)	상 (°)	전압 (V)	극수 (P)	입력 (W)	소비전력 (W)	전류 (A)	중량 (Kg)
		(m³/h)	(m³/min)								
DR-TF31FSC	310(#2)	3,600	60	54	1	220	4	610	585	2.7	44
DR-TF31FTC					3	220/380			542	2.1/1.2	
DR-TF35HSC	350(#2 1/2)	6,100	101	65	1	220	4	1,100	1,085	4.9	54
DR-TF35HTC					3	220/380			1,156	4.6/2.6	
DR-TF39HSC	390(#2 1/2)	8,500	141	76	1	220	4	2,150	1,743	8	59
DR-TF39HTC					3	220/380			1,954	6.8/3.8	

*상기자료는 60Hz자료이며, 품질관리를 위해 예고없이 변경 될 수 있습니다.