

덕트형인라인팬

Duct type In-line Fan



특징



- 최적 설계의 케이스 일체형으로 소음과 진동을 최소화
- 저소음(소음재 부착 가능)
- 효율성 극대화
- 내식성 증가를 위한 날개 전착도장
- ※ SUS 주문제작 가능



NEW 혼류임펠러

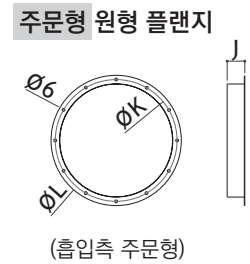
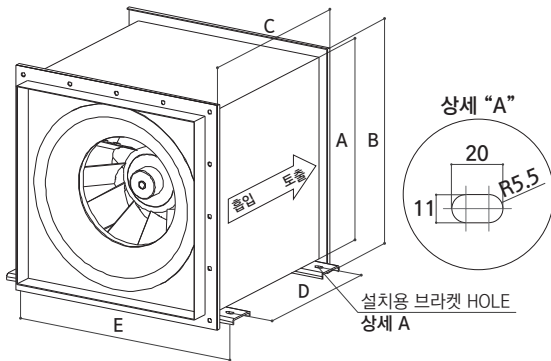
- 동일 직경의 기존 덕트형인라인팬 임펠러 대비 정압, 풍량, 효율 증가
- 덕트형인라인팬 임펠러를 적용한 제품에 비해 제품의 크기와 중량이 감소됨

용도

- 빌딩, 아파트, 지하상가, 공장, 창고 등의 공조설비용
- 일반환기, 공기조화, 냉난방 송풍 및 급배기 시스템
- 기타 국소부위 배기, 환기설비

외형도 및 규격표

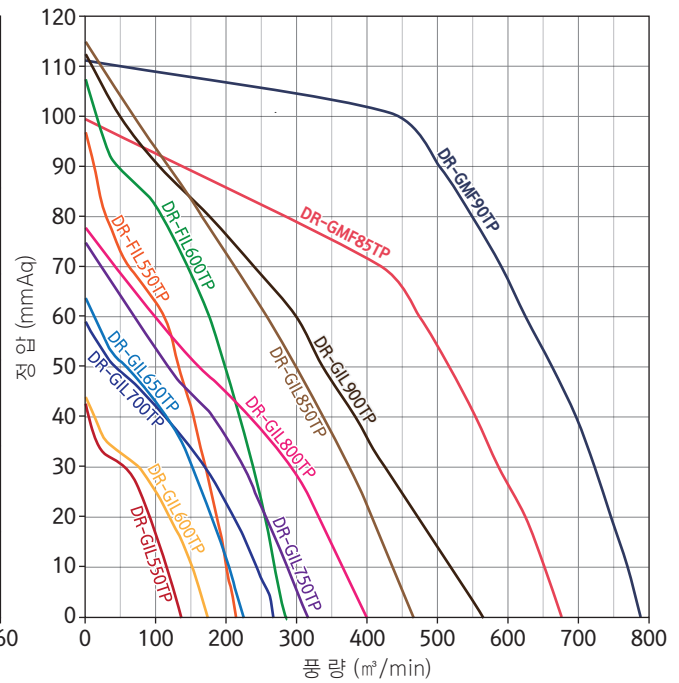
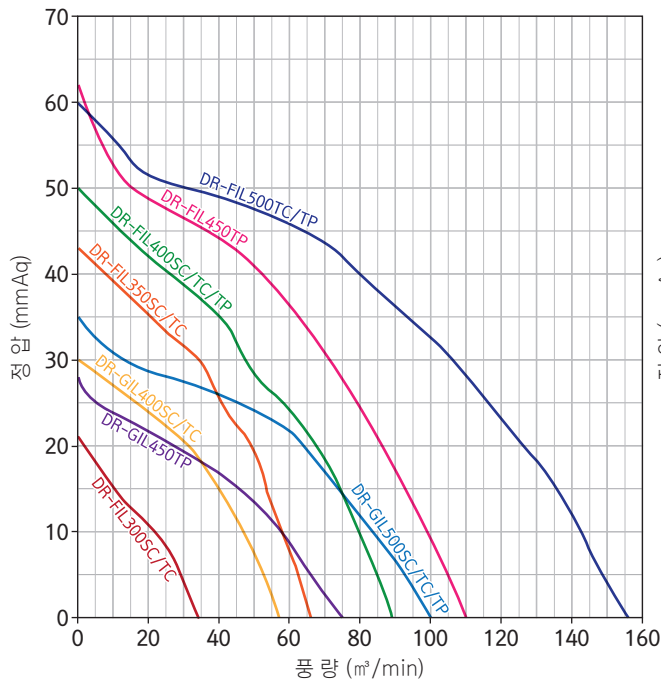
단위 : mm



MODEL No.	A	B	C	D	E	F	G	H	I	J	K	L
DR-FIL300SC/TC	400	460	400	276	465	460	428	394	214	60	299	340
DR-FIL350SC/TC												
DR-GIL400SC/TC	500	560	500	376	565	560	520	494	260	60	399	440
DR-FIL400SC/TC/TP												
DR-FIL/GIL450TP												
DR-GIL500SC/TC/TP	600	660	600	476	665	660	624	594	312	60	500	520
DR-FIL500TC/TP												
DR-FIL/GIL550TP	700	760	700	576	765	760	724	694	362	60	600	620
DR-FIL/GIL600TP												
DR-GIL650/700TP	800	860	800	610	865	860	824	794	412	60	700	720
DR-GIL750/800TP	900	960	900	710	965	960	924	894	462	60	800	820
DR-GIL850/900TP	1,000	1,080	1,000	790	1,090	1,080	1,040	1,000	520	60	900	926
DR-GMF85TP(혼류임펠러)	1,000	1,080	1,100	890	1,090	1,080	1,040	1,000	520	60	899	926
DR-GMF90TP(혼류임펠러)												

성능곡선, 특성 및 사양표

60Hz



MODEL No.	날개치수 (mm)	최대풍량		최대정압 (mmAq)	상 (φ)	전압 (V)	극수 (P)	입력 (W)	소비전력 (W)	전류 (A)	중량 (Kg)
		(m³/h)	(m³/min)								
DR-FIL300SC	Ø300X112	2,050	34	21	1	220	4	200	115	0.53	25
DR-FIL350SC	Ø400X125	3,960	66	43	1	220	4	400	408	1.87	40
DR-FIL400SC	Ø400X155	3,460	57	30	1	220	6	300	220	0.66	38
DR-FIL400TC	Ø400X155	5,350	89	50	1	220	4	600	407	1.86	42
DR-FIL500SC	Ø500X183	6,000	100	35	1	220	6	500	350	1.7	53
DR-FIL500TC	Ø500X183	9,370	156	60	3	220/380	4	1,300	1,148	4.84/2.72	57
DR-FIL400TP	Ø400X145	5,350	89	52	3	220/380	4	750	457	2.6/1.45	42
DR-GIL450TP	Ø500X133	4,500	75	28	3	220/380	6	750	321	2.5/1.39	54
DR-FIL450TP	Ø500X133	6,600	110	62	3	220/380	4	1,500	964	4.8/2.71	57
DR-GIL500TP	Ø500X183	6,000	100	35	3	220/380	6	750	382	2.6/1.44	54
DR-FIL500TP	Ø500X183	9,370	156	60	3	220/380	4	1,500	1,093	5.1/2.87	57
DR-GIL550TP	Ø600X172	8,200	136	42	3	220/380	6	750	788	3.2/1.8	60
DR-FIL550TP	Ø600X172	12,700	211	96	3	220/380	4	2,200	2,247	8.1/4.56	75
DR-GIL600TP	Ø600X216	10,430	173	44	3	220/380	6	1,500	991	4.9/2.77	66
DR-FIL600TP	Ø600X216	17,170	286	107	3	220/380	4	3,700	3,031	11.3/6.34	100
DR-GIL650TP	Ø700X210	13,500	225	64	3	220/380	6	2,200	1,798	8.3/4.7	103
DR-GIL700TP	Ø700X250	16,000	266	58	3	220/380	6	3,700	3,747	11.2/6.32	105
DR-GIL750TP	Ø800X240	19,000	316	75	3	220/380	6	3,700	3,350	13.5/7.62	145
DR-GIL800TP	Ø800X290	24,000	400	78	3	220/380	6	5,500	4,191	18.8/10.6	160
DR-GIL850TP	Ø900X270	28,000	466	115	3	220/380	6	5,500	6,233	23.3/13.14	260
DR-GIL900TP	Ø900X330	33,910	565	112	3	220/380	6	7,500	6,948	27/15.22	300
DR-GMF85TP	Ø850x350	40,500	675	100	3	380	6	15,000	13,027	47.6/26.83	420
DR-GMF90TP	Ø890x355	47,300	788	112	3	380	6	18,500	17,215	61.4/34.6	440

*상기자료는 품질관리를 위해 예고없이 변경 될 수 있습니다.